

Conforme aux exigences de sécurité.

PACK FORMULA FORMULA BABY



Carton et papier
à trier



• PACKFORMULA-FBB-v7

Service client :
FORMULA BABY
4 rue de la Ferme - BP 30130
68705 CERNAY Cedex
FRANCE
N° Cristal : 0 969 320 658

Importé par :
SICATEC
BP16
13713 LA PENNE-SUR-HUVEAUNE Cedex
FRANCE

NOTICE D'EMPLOI
INSTRUCTIONS FOR USE
GEBRAUCHSANLEITUNG

Formula
baby

POUSSETTE ET SIEGE-AUTO

IMPORTANT: A LIRE ATTENTIVEMENT ET A CONSERVER POUR CONSULTATION ULTÉRIEURE.

NOUS VOUS CONSEILLONS DE LIRE ATTENTIVEMENT CETTE NOTICE ET DE MANIPULER VOTRE PRODUIT AVANT D'Y INSTALLER VOTRE ENFANT.

Conforme aux exigences de sécurité.
Conforme à la norme EN 1888-1:2018.

- Ce véhicule est conçu pour des enfants, à partir de 6 mois et jusqu'à 15 kg pour la poussette seule et à partir de la naissance et jusqu'à 13 kg pour une utilisation en combinaison avec le groupe 0+.
- Cette poussette est conçue pour supporter le poids d'un seul enfant. Elle ne doit pas être utilisée avec plus d'un enfant à la fois.
- Lors de l'utilisation de la poussette en combinaison avec le groupe 0+, le poids maximum d'utilisation est celui indiqué sur le groupe 0+.
- Placer toujours le groupe 0+ face à vous lors de son utilisation en combinaison avec la poussette.
- Ce véhicule ne remplace pas un couffin ou un lit. Lorsque l'enfant a besoin de dormir, il convient de le placer dans une nacelle, un couffin ou un lit approprié.
- Ne jamais soulever la poussette lorsque votre enfant y est installé.
- N'emprunter jamais d'escaliers ou escalators avec votre enfant dans la poussette.
- Le frein doit toujours être enclenché lorsque vous placez ou sortez votre enfant de la poussette.
- Utiliser toujours le frein lorsque la poussette est immobile, même si vous ne vous arrêtez qu'un instant !
- Charge maximale admise par panier 2 kg.
- Toute charge attachée au poussoir et/ou à l'arrière du dossier et/ou sur les côtés du véhicule peut influencer sur la stabilité du véhicule.
- La poussette est uniquement compatible avec le groupe 0+ fourni.
- Seules les pièces de rechange fournies ou recommandées par le fabricant doivent être utilisées.
- N'utiliser que des accessoires vendus et approuvés par le fabricant.

CONSEIL D'ENTRETIEN :

- Nous vous conseillons de contrôler les parties métalliques et plastiques tous les 15 jours et, si besoin, de les nettoyer.
- Nettoyer les parties métallique et plastique à l'aide d'un chiffon propre, légèrement humide.
- Nettoyer les parties textiles avec une éponge et un savon doux. Ne pas utiliser de détergent abrasif.

AVERTISSEMENTS

- **AVERTISSEMENT** Ne jamais laisser votre enfant sans surveillance.
- **AVERTISSEMENT** Vérifier que les dispositifs de fixation de la nacelle, du siège ou du siège-auto sont correctement enclenchés avant utilisation.
- **AVERTISSEMENT** S'assurer que tous les dispositifs de verrouillage sont enclenchés avant utilisation.
- **AVERTISSEMENT** Pour éviter toute blessure, maintenir votre enfant à l'écart lors du dépliage et du pliage du produit.
- **AVERTISSEMENT** Ne pas laisser votre enfant jouer avec ce produit.
- **AVERTISSEMENT** Ce siège ne convient pas à des enfants de moins de 6 mois.
- **AVERTISSEMENT** Toujours utiliser le système de retenue.
- **AVERTISSEMENT** Ce produit ne convient pas pour faire du jogging ou des promenades en rollers.
- **AVERTISSEMENT** Pour éviter les risques d'étouffement, conserver les sacs plastique de l'emballage hors de portée des bébés et des jeunes enfants.

CERTIFICAT DE GARANTIE

Certificat de garantie: Formula Baby vous garantit que ce produit est conforme aux exigences de sécurité telles que définies par la réglementation en vigueur, et qu'il ne présente aucun défaut de conception et fabrication au moment de son achat par le revendeur. Si après votre achat, durant une période de 24 mois, ce produit présentait un défaut dans le cas d'une utilisation normale telle que définie dans la notice d'emploi, Formula Baby s'engage à vous le réparer ou à vous le changer hors les cas d'exclusion suivants:

- utilisation et destination autres que celles prévues dans la notice d'utilisation,
- installation non conforme à la notice,
- réparation effectuée par une personne ou un revendeur non agréé,
- défaut de présentation d'une preuve d'achat,
- manque d'entretien de votre produit,
- remplacement de toutes pièces d'usure (roues, parties en frottement...) en utilisation normale.

A partir de quand?

A compter de la date d'acquisition du produit.

Pour combien de temps?

24 mois consécutifs et non transmissibles, seul le premier acheteur en est l'unique bénéficiaire.

Que devez-vous faire?

A l'achat de votre produit, vous devez impérativement garder votre ticket de caisse où figure la date d'achat.

En cas de défaut, le produit devra être rapporté dans le magasin d'achat.

GUARANTEE CERTIFICATE

Guarantee certificate: Formula Baby guarantees that this product complies with safety requirements as defined by the applicable regulations, and that it had no design or manufacturing faults when purchased by the retailer. If, within 24 months of purchase by you, this product should reveal any fault, subject to normal use as defined in the instructions for use, Formula Baby undertakes to repair it for you or to replace it, subject to the following exclusions:

- use and purpose other than those indicated in the instructions for use,
- installation not in accordance with the instructions,
- repair carried out by a non-approved person or retailer,
- proof of purchase not presented,
- product not maintained,
- replacement of any parts subject to wear (wheels, areas which rub, etc.) during normal use.

From when?

From the date the product is purchased.

For how long?

For 24 consecutive months, non-transferable; only the first purchaser benefits from this.

What do you have to do?

After you purchase your product, you must keep the sales receipt showing the date of purchase.

If a problem should arise, the product must be taken back to the retailer from whom it was bought.

GARANTIE - ZERTIFIKAT

Garantie-Zertifikat: Formula Baby garantiert Ihnen, dass dieses Produkt den Sicherheitsanforderungen gemäß der derzeit gültigen Gesetzgebung entspricht und zum Kaufzeitpunkt beim Fachhändler keinerlei Konzeptions- oder Fabrikations-Mängel aufweist. Sollten während eines Zeitraumes von 24 Monaten nach dem Kauf trotz normalen Gebrauchs - wie in der Gebrauchsanweisung definiert - Mängel beim Produkt auftreten, verpflichtet sich Formula Baby, das Produkt entsprechend zu reparieren oder es zu tauschen, außer in folgenden Fällen:

- andere Verwendung oder Bestimmung als die in der Gebrauchsanweisung aufgeführten,
- Montage, die nicht der Gebrauchsanweisung entspricht,
- Reparatur, die durch eine nicht befugte Person oder einen nicht berechtigten Händler durchgeführt wurde,
- wenn kein Kaufbeleg (Kassazettel) vorgelegt werden kann,
- wenn das Produkt nicht entsprechend gewartet und gepflegt wurde,
- Tauschen aller sich abnutzenden Teile (Räder, reibende Teile ...) bei normalem Gebrauch.

Ab wann?

Ab Kaufdatum des Produktes.

Wie lange?

24 aufeinander folgende und nicht übertragbare Monate, ausschließlich der Erstkäufer ist der alleinige Nutznießer.

Was müssen Sie tun?

Nach Kauf des Produktes, den Kaufbeleg (mit lesbarem Kaufdatum) sorgfältig aufbewahren.

Beim Auftauchen eines Problems muss das Produkt zum entsprechenden Fachhändler, bei dem der Artikel gekauft wurde, zurückgebracht werden.

ENTRETIEN DE VOTRE SIÈGE ENFANT
CARE OF YOUR CHILD SEAT
PFLEGE IHRES KINDERSITZES

F

- Pour nettoyer le harnais et les parties en plastique, prenez une éponge et de l'eau tiède puis laissez sécher.
- Vous pouvez retirer la housse et les accessoires pour les laver (suivez les instructions de lavage indiquées sur l'étiquette de la couverture).
- Vous pouvez enlever la capote en retirant le cadre des fixations. Pour la remettre en place, il vous suffit de la clipser à nouveau.
- S'il y a de la boisson ou de la nourriture à l'intérieur de la boucle, retirez-la du siège et rincez-la avec du savon doux et de l'eau chaude. Lorsqu'elle est sèche, vérifiez qu'elle fonctionne correctement puis remettez la soigneusement en place.
- N'utilisez pas de produits solvants, chimiques ni de lubrifiants sur les pièces du siège et n'essayez jamais de laver la sangle à l'eau de javel ou de la teindre.
- Laissez sécher toutes les pièces naturellement.

GB

- To clean the harness and plastics, sponge with warm water and allow to dry.
- The cover and accessories are removable for cleaning (follow the wash care instructions on the label on the cover).
- The canopy can be removed by pulling the frame away from the fixings. To re-attach simply click them back into place.
- If food or drink finds its way inside the buckle, remove it from the seat and rinse with mild hand soap and warm water. When dry, check that it functions properly, then refit carefully.
- Do not use solvents, chemical cleaners or lubricants on any part of the seat and never attempt to bleach or dye the webbing.
- Allow all parts to dry naturally.

D

- Zum Reinigen der Sicherheitsgurte und des Plastiks einen Schwamm mit warmen Wasser verwenden und trocknen lassen.
- Der Sitzstoff und das Zubehör kann zum Reinigen abgenommen werden (beachten Sie die Reinigungshinweise auf der Aufschrift im Sitzstoff).
- Das Verdeck kann mittels einem Ziehen an seinem Rahmen von der Verankerung entfernt werden. Beim erneuten Anbringen einfach wieder an dieser Stelle einklinken lassen.
- Sollten sich Essensreste oder kleine Flüssigkeitsmengen innerhalb der Verschlussvorrichtung befinden, entfernen Sie diese vom Sitz und mit lauwarmen Seifenwasser abspülen. Wenn alles trocken ist, überprüfen Sie ob sie ordnungsgemäß funktioniert und setzen sie wieder sorgfältig ein.
- Es dürfen keine Lösungsmittel oder chemikalische Reinigungsmittel auf irgendeinem Teil des Sitzes verwendet werden und es darf kein Versuch unternommen werden das Stoffgewebe zu bleichen oder zu färben.
- Jeder Teil sollte auf natürlicher Weise trocknen.

SIÈGE AUTO

IMPORTANT! A CONSERVER POUR DE FUTURS BESOINS DE REFERENCE.

NOUS VOUS CONSEILLONS DE LIRE ATTENTIVEMENT CETTE NOTICE ET DE MANIPULER VOTRE PRODUIT AVANT D'Y INSTALLER VOTRE ENFANT. CONSERVEZ CETTE NOTICE POUR UNE UTILISATION ULTÉRIEURE.

Conforme aux exigences de sécurité.
Conforme à la norme EN 12790:2009.

- Ce transat ne remplace pas un couffin ou un lit. Lorsque l'enfant a besoin de dormir, il convient de le placer dans un couffin ou un lit approprié.
- Ne pas utiliser le transat si des composants sont cassés ou manquants.
- Si vous ne respectez pas ces instructions, la sécurité de votre enfant pourrait en être affectée.
- Ce siège ne doit pas être installé aux places équipées d'un coussin gonflable « air bag » frontal, sauf si celui-ci est désactivé (voir notice du véhicule pour désactiver ou activer l'air bag).
- Pour la sécurité de votre enfant, il est fortement déconseillé d'installer un siège groupe 0+ sur un chariot de supermarché.
- Utilisez ce siège uniquement avec des ceintures 3 points.
- La responsabilité du fabricant ne saurait être engagée, que dans le cadre de l'attribution du Règlement Européen R 44/04.
- Cette Homologation n'exclut pas la prudence et le respect du code de la route.
- Modèle approuvé pour le groupe 0+ (enfant d'un poids inférieur à 13 Kg).
- Le siège doit être utilisé dos à la route (groupe 0+) jusqu'à un âge de 13 mois (c'est-à-dire environ 13 Kg).
- Ne modifiez jamais la construction ou les matériaux du siège et de la ceinture sans avoir consulté le fabricant.
- Pour votre sécurité et celle de votre enfant, installez toujours ce dernier dans le siège quel que soit le trajet que vous avez à effectuer.
- Même minimes, les chocs subis par un véhicule peuvent transformer l'enfant en un véritable projectile.
- Ne placez jamais d'objets lourds sur la tablette arrière, afin d'éviter les projections en cas d'accident.
- L'utilisateur doit toujours veiller à ce que les bagages et autres objets susceptibles de causer des blessures à l'occupant du siège en cas de choc soient solidement arrimés.
- La température à l'intérieur du véhicule peut être très élevée, notamment après une longue exposition au soleil. Il est fortement recommandé, dans ces conditions, de recouvrir le siège auto d'un tissu ou autre qui empêchera les fixations du harnais, et plus particulièrement les pièces métalliques, de chauffer et de brûler l'enfant.
- Le siège doit impérativement être remplacé après un accident ayant entraîné des déformations du châssis. Vérifier toujours si une partie du siège ou du harnais n'est pas coincée sous un siège ou dans la porte du véhicule.
- Ne pas utiliser le dispositif de retenue pour enfants sans la housse.
- Ne pas remplacer la housse du siège par une autre housse que celle recommandée par le constructeur, car elle intervient directement dans le comportement du dispositif de retenue.
- N'utilisez que des accessoires vendus et approuvés par Aubert.
- L'utilisation d'autres accessoires peut s'avérer dangereuse.

CONSEIL D'ENTRETIEN

- Avant démontage, veillez à bien noter la manière dont les différentes parties sont montées sur le siège afin de tout remonter correctement. Lavez la garniture à l'eau tiède savonneuse (ne pas laver en machine), rincez soigneusement et faites sécher à plat. Ne pas repasser.

AVERTISSEMENTS

- **AVERTISSEMENT** Ne jamais laisser votre enfant sans surveillance.
- **AVERTISSEMENT** Ne plus utiliser le transat dès lors que l'enfant peut tenir assis tout seul.
- **AVERTISSEMENT** Ce transat n'est pas prévu pour de longues périodes de sommeil.
- **AVERTISSEMENT** Il est dangereux d'utiliser ce transat sur une surface en hauteur : par exemple, une table.
- **AVERTISSEMENT** Toujours utiliser le système de retenue.

STROLLER AND CAR SEAT

IMPORTANT ! READ CAREFULLY AND KEEP THESE INSTRUCTIONS FOR FUTURE REFERENCE

WARNING: WE RECOMMEND YOU READ THESE INSTRUCTIONS VERY CAREFULLY AND GET USED TO HANDLING YOUR PRODUCT BEFORE PLACING YOUR CHILD IN IT.

Comply with EN 1888-1 : 2018 requirements.

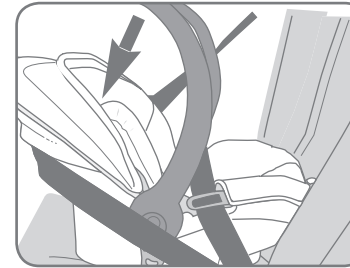
- This vehicle is designed for children from 6 months up to 15 kg for single stroller using, and from birth to 13 kg for use in combination with the car seat. This stroller is designed to support the weight of one child.
- Never transport more than 1 child at a time in your pushchair.
- If using the stroller in combination with the car seat, the maximum weight of use is indicated on the car seat.
- Always place the car seat facing you when using in combination with the stroller
- This vehicle does not replace a Moses basket or cot. When the child needs to sleep, put it into an appropriate basket or cot.
- Never lift up the pushchair while your child is sitting in it.
- Never use stairs or escalators with your child sitting in the pushchair.
- The brake must always be engaged when placing the child in the pushchair and removing him or her from it.
- Always use the brake when the pushchair is not moving even if you only stop for a moment!
- Only use accessories that are sold and approved by the manufacturer.
- Maximum load permitted for the shopping basket is 2 kg.
- This stroller is only compatible with the car seat provided.
- Attaching a load attached to the pusher and / or rear of the backrest and / or sides of the vehicle can affect its stability.
- Only use spare parts that are sold and recommended by the manufacturer.

CARE INSTRUCTIONS:

- The product must be maintained regularly to provide full satisfaction.
- We advise you to check and if necessary clean mechanical parts every fortnight.
- Wipe the frame with a clean cloth.
- Clean and dry the chassis thoroughly every time you've been in muddy or sandy areas in order to avoid rust.
- Use a sponge and mild soap. Do not use detergent.

WARNING

- **WARNING** Never leave your child unattended.
- **WARNING** Make sure that the fastening devices of the basket, seat or car seat are properly engaged before use.
- **WARNING** Ensure that all locking devices are engaged before use.
- **WARNING** To avoid injury, keep your child away during unfolding and folding of the product.
- **WARNING** Do not let children play with this product.
- **WARNING** This seat is not suitable for children under 6 months.
- **WARNING** Always use the restraint system.
- **WARNING** This product is not suitable for jogging or skating.
- **WARNING** To avoid risk of suffocation, keep plastic bags from the packaging away from babies and young children.



**CONTRÔLER LA SÉCURITÉ DU SIÈGE
CHECKING THE SECURITY OF THE SEAT
ÜBERPRÜFEN DER SICHERHEIT DES KINDERSITZES**

F Lorsque le siège est installé, vous pouvez tester sa sécurité en appuyant fermement sur le dossier (comme le montre le schéma). Le siège doit rester très ferme et ne bouger que très légèrement. Si le siège ne vous semble pas être fixé correctement, suivez scrupuleusement les instructions d'installation. Lorsque le siège est correctement installé, il est prêt à l'emploi.

GB When fitted, the security of the child seat can be tested by pressing firmly into the backrest (as shown). The seat should feel very firm and move only slightly. If you do not consider the seat to be correctly secured, follow the installation instructions. Only once the seat is secure it is ready for use.

D Nach dem Anbringen, kann der Kindersitz auf seine Sicherheit überprüft werden, indem Sie fest auf die Rückenlehne drücken, wie in der Abbildung dargestellt. Der Sitz sollte fest anliegen und sich nur sehr geringfügig bewegen. Falls Sie das Gefühl haben, dass der Sitz nicht sicher genug sitzt, dann befolgen Sie exakt die Montageanweisungen. Falls der Sitz abgesichert ist, kann er zum Gebrauch benutzt werden.

ACCESSOIRES / ACCESSORIES / ZUBEHÖR

F

- Votre siège enfant et sa housse ont été conçus, fabriqués et testés avec soin, conformément aux normes de sécurité les plus élevées.
- Ne mettez pas la sécurité de votre enfant en danger en n'utilisant pas la housse.
- Vous ne devez pas remplacer la housse du siège par une autre qui n'est pas recommandée par AUBERT, parce que la housse fait partie intégrante du dispositif de retenue.
- La sécurité de ce siège enfant peut être compromise si vous utilisez des accessoires qui ne sont pas approuvés par AUBERT.

GB

- Your child seat and its cover have been carefully designed, manufactured and tested to the highest safety standards.
- Do not put your child's safety at risk by using without a seat cover.
- The seat cover should not be replaced with any other than the one recommended by AUBERT, because the cover constitutes an integral part of the restraint performance.
- The safety of this child seat may be compromised by the use of accessories not approved by AUBERT.

D

- Der Kindersitz und der Sitzstoff wurden sorgfältig entworfen, hergestellt und auf einem Sicherheitsniveau vom höchsten Standard überprüft.
- Setzen Sie die Sicherheit Ihres Kindes nicht aufs Spiel, indem Sie den Sitz ohne den Sitzstoff verwenden.
- Der Sitzstoff sollte nicht mit einem Anderen ersetzt werden, es sei denn er wurde vom Unternehmen AUBERT empfohlen, da der Sitzstoff ein wesentlichen Bestandteil hinsichtlich der Leistungsbeschränkung ist.
- Die Sicherheit des Kindersitzes könnte durch den Gebrauch von Zubehörteilen, die nicht von AUBERT bewilligt wurden beeinträchtigt werden.



WARNINGS CAR SEAT

IMPORTANT! PLEASE KEEP THESE INSTRUCTIONS FOR FUTURE USE.

WARNING: WE RECOMMEND YOU READ THESE INSTRUCTIONS VERY CAREFULLY AND GET USED TO HANDLING YOUR PRODUCT BEFORE PLACING YOUR CHILD IN IT. KEEP THESE INSTRUCTIONS FOR FUTURE REFERENCE.

Comply with EN 12790 : 2009 requirements.

- This seat does not replace a Moses basket or cot. When the child needs to sleep, put it into an appropriate basket or cot.
- Do not use the seat if any components are broken or missing.
- If you do not follow these instructions you could be putting the safety of your child at risk.
- This child seat must not be installed on a passenger seat with a frontal airbag, unless the airbag is deactivated (see vehicle handbook for how to deactivate and reactivate the airbag).
- For the safety of your child, it is strongly advised not to use the car seat on a supermarket trolley.
- Use the seat only with a three-point seat belt.
- The manufacturer only accepts responsibility for the performance of the seat when it is used within the requirements of ECE 44/04 by correctly following these instructions and when the car has been used with due care as set out in the Highway Code.
- This model has been approved for the «Group 0+» (the weight of baby must not exceed 13 Kg).
- The car seat must be used in the rear facing position («Group 0+») until baby is 13 months old (when the weight reached is approx. 13 Kg).
- Do not make any modifications to the construction or materials of the car seat without first consulting Aubert. For your security, as well as your child's, always place your baby in the car seat whatever the journey, even on short trips.
- The impact which occurs if you collide with another vehicle can throw your baby with enormous force.
- You should always be careful of loose baggage or other items/objects likely to harm the occupant of the car seat in the event of a crash.
- Never place heavy objects on the rear parcel shelf to avoid them being thrown about during an accident.
- It is essential that the car seat is replaced after having been in an accident because the frame might be deformed.
- Always make sure that a part of the seat or harness is not caught up under the seat or in the door of the vehicle.
- The temperature inside a car can get very high, especially after lengthy exposure to the sun.
- In these conditions it is strongly recommended that you cover the car seat with cloth or other material which will prevent the harness fittings/buckles and other metal components, becoming too hot and burning your child.
- The child restraint must not be used without the cover.
- The seat cover should not be replaced with any other than the one recommended by the manufacturer since the cover constitutes an integral part of the restraint performance.
- Only use accessories sold or approved by Aubert.
- The use of other accessories could prove to be dangerous.

CARE INSTRUCTIONS:

- Before removing, anything from the seat make a good note of it's position on the car seat to ensure you refit it correctly next time.
- Wash the trim with warm soapy water (do not machine wash), rinse carefully and dry on a flat surface.
- Do not iron.

WARNING

- **WARNING** Never leave your child unattended.
- **WARNING** Stop using the seat when the child can stay seated on its own.
- **WARNING** This seat is not designed for long periods of sleep
- **WARNING** Using this seat on a high surface, such as a table, is hazardous.
- **WARNING** Always use the retaining system.

GB

Step 3: Pass the diagonal section of the safety belt in the corresponding blue passage guide located on the back of the seat.

(5). When the belt has been placed correctly, pass it over the child seat as shown opposite.

Step 4: make sure that the belt is not twisted. Then press the handle to check if the child seat is properly installed in the car (1), while pulling the lap and diagonal sections of the belt (2) and (3) to remove any slack. When the seat has been fastened correctly, it is ready for use.

5. Important!

After the safety belt has been installed and tightened, the anchoring point and buckle must be at least 1 inch away from the main slot of the lap belt guides and turned towards the END OF THE LEG REST of the child seat. If the distance shown in the drawing opposite is greater or smaller when the child seat is installed, that means it has not been installed correctly.

If in doubt, please contact the manufacturer or reseller for advice.

D

Selbst wenn ein Kindersitz sicher ist, auch dann wenn er einwandfrei konstruiert ist, hängt die Sicherheit Ihres Kindes von Ihnen ab. Lesen Sie daher diese Rubrik aufmerksam durch, bevor Sie den Kindersitz in Ihrem Fahrzeug befestigen.

Vergessen Sie nicht, dass Sie den Schutz und die Sicherheit Ihres Kindes vermindern, wenn Sie den Kindersitz nicht ordnungsgemäß verwenden.

• Achten Sie darauf, dass der Gurt auf die Größe Ihres Kindes eingestellt ist. Erfolgte die Gurteinstellung, als das Kind Winterbekleidung trug, wird der Gurt zu lasch sitzen, wenn das Kind Sommerbekleidung trägt.

• Installieren Sie den Kindersitz sorgfältig mit Hilfe des Beckengurts mit 3-Punkt-Fixierung und mit Hilfe des Diagonalgurts wie in dieser Rubrik beschrieben.

• Überprüfen Sie vor jeder Fahrt, ob der Sitz Ihres Kindes ordnungsgemäß befestigt ist.

• Verwenden Sie keinen Kindersitz auf einem Fahrzeugsitz, der mit einem Airbag ausgestattet ist.

• Befestigen Sie den Sicherheitsgurt immer korrekt um den Autositz herum.

• Stellen Sie den Autokindersitz nie auf erhöhte Flächen - ein Bett, ein Sofa oder sonstige verformbaren Flächen.

• Tragen Sie dafür Sorge, dass der Sitz nicht in Kontakt mit ätzenden Stoffen wie Schwefelsäure oder Lösungsmitteln kommt.

Etappe 1: Ziehen Sie den Sicherheitsgurt in den oberen Bereich des Sitzes. Schließen Sie den Gurt in dieser Etappe noch NICHT. Anmerkung: Befestigen Sie den Kindersitz auf dem Vordersitz eines Fahrzeugs, müssen Sie den Fahrzeugsitz gegebenenfalls auf die niedrigste Höhe einstellen, damit der Gurt lang genug ist, um den Kindersitz am Platz zu halten.

Etappe 2: Führen Sie den Beckengurt durch die beiden eigens dazu vorgesehenen blauen Führungen. Führen Sie den diagonalen Teil des Sicherheitsgurts um die Lehne des Kindersitzes herum und stecken Sie ihn dann in den unter der Griffachse befindlichen Einsatz.

Etappe 3: Führen Sie den diagonalen Teil des Sicherheitsgurts durch die entsprechende blaue Führung, die sich an der Rückseite des Sitzes befindet.

(5). Wurde der Gurt ordnungsgemäß angelegt, führen Sie ihn über dem Kindersitz - wie auf dem umseitigen Schema gezeigt - entlang.

Etappe 4: Achten Sie darauf, dass sich der Gurt nicht verheddert. Drücken Sie dann auf den Griff, um zu prüfen, ob der Kindersitz ordnungsgemäß auf dem Fahrzeugsitz installiert ist (1). Ziehen Sie dazu am Beckenteil und am diagonalen Teil des Gurts (2) und (3), um ein eventuell bestehendes Spiel zu beseitigen. Nach ordnungsgemäßer Befestigung ist der Sitz einsatzbereit.

5. Wichtiger Hinweis!

Nachdem der Sicherheitsgurt installiert und gestrafft wurde, müssen der Verankerungspunkt und die Schnalle mindestens 1 Zoll vom Hauptschlitz der Führungen des Beckengurts am Kindersitz entfernt und zum ENDE DER FUSSABLAGEN des Kindersitzes hin gerichtet sein. Ist der auf dem umseitigen Schema angegebene Abstand bei installiertem Autokindersitz größer oder kleiner, dann bedeutet dies, dass der Sitz nicht ordnungsgemäß installiert wurde.

Konsultieren Sie bei bestehenden Zweifeln den Hersteller oder Verkäufer, der Sie beraten wird.



KINDERWAGEN UND AUTOSITZ

WICHTIG ! SORGFÄLTIG LESEN UND BEWAHREN SIE DIESE ANLEITUNG ZUM SPÄTEREN NACHSCHLAGEN.

WIR EMPFEHLEN IHNEN, DIESE GEBRAUCHSANWEISUNG AUFMERKSAM DURCHZULESEN UND DAS PRODUKT PROBLEMÄSSIG ZU HANDHABEN, BEVOR SIE IHR KIND DARIN INSTALLIEREN

Getestet im zugelassenen Labor gem. EN 1888-1:2018 Standard.

- Dieses Fahrzeug ist für Kinder von 6 Monaten bis zu 15 kg für einzelne Kinderwagen entworfen, und von der Geburt bis 13 kg für den Einsatz in Kombination mit dem Kindersitz.
- Dieser Kinderwagen ist entworfen, um das Gewicht eines Kindes zu unterstützen
- Nie mehr als 1 Kind im Kinderwagen transportieren.
- Falls der Hersteller des Kinderwagens eine kombinierte Verwendung mit einer Babyschale oder einem Autositz empfiehlt, gilt als maximal zugelassenes Gewicht das auf dem Zusatzprodukt genannte.
- Falls der Hersteller des Kinderwagens eine kombinierte Verwendung mit einer Babyschale oder einem Autositz empfiehlt, stellen Sie diese(n) immer ihnen gegenüber auf.
- Dieser Babywipper ist kein Ersatz für eine Tragetasche oder ein Bett. Soll das Kind schlafen, muss es in eine geeignete Tragetasche oder ein geeignetes Bett gelegt werden.
- Nie den Kinderwagen hochheben, wenn ein Kind darin sitzt.
- Nie Stiegen oder Rolltreppen nehmen, wenn Ihr Kind im Kinderwagen sitzt.
- Die Bremse muss beim Hineinsetzen bzw. Herausnehmen Ihres Kindes immer gesichert sein.
- Die Bremsen immer betätigen, sobald der Kinderwagen stillsteht, selbst wenn dies nur für einen kurzen Moment ist.
- Zulässiges Höchstgewicht für den Korb: 2 Kg.
- Dieser Kinderwagen ist nur kompatibel mit dem Autositz vorgesehen.
- Alle Gewichte am Drücker und / oder Rückseite des Gehäuses und / oder Seiten des Kinderwagens kann die Stabilität des Kinderwagens beeinträchtigen.
- Verwenden Sie nur Zubehör, welches vom Hersteller verkauft bzw. zugelassen ist

PFLEGEHINWEISE:

- Der Kinder- bzw. Sportwagen muss regelmässig gepflegt bzw. gewartet werden, damit er Sie vollständig zufrieden stellt.
- Wir empfehlen, die mechanischen Teile alle 2 Wochen zu kontrollieren und bei Bedarf zu reinigen.
- Das Gestell mit einem sauberen Lappen reinigen.
- Das Gestell nach jedem Gebrauch auf schlammigem oder sandigen Boden bzw. in feuchter Umgebung reinigen.
- Mit Schwamm und milder Seife. Kein Reinigungsmittel verwenden.

ACHTUNG

- **WARNUNG** Lassen Sie Ihr Kind nicht unbeaufsichtigt.
- **WARNUNG** Prüfen Sie vor der Verwendung, dass die Elemente zur Befestigung der Babywanne, des Sitzes oder der Babyschale korrekt eingerastet sind.
- **WARNUNG** Stellen Sie sicher, dass alle Verriegelungen vor Gebrauch eingerastet sind.
- **WARNUNG** Um Verletzungen zu vermeiden, halten Sie Ihr Kind weg beim Entfalten und Falten des Produkts.
- **WARNUNG** Lassen Sie Kinder nicht mit diesem Produkt spielen.
- **WARNUNG** Dieser Sitz ist für Kinder unter 6 Monaten nicht geeignet.
- **WARNUNG** Immer das Anschnallsystem benutzen.
- **WARNUNG** Dieses Produkt nicht beim Joggen oder Rollerbladen verwenden.

F

Même si un siège enfant est sûr, même s'il est parfaitement conçu, la sécurité de votre enfant dépend de vous. Veuillez lire cette rubrique avant de fixer votre siège enfant dans votre voiture. N'oubliez pas qu'en n'utilisant pas correctement votre siège enfant, vous diminuez la protection et la sécurité de votre enfant.

- Veillez à ce que le harnais soit réglé à la taille de votre enfant. Un réglage réalisé sur des vêtements d'hiver sera trop lâche si l'enfant porte des vêtements d'été.
- Installez le siège enfant avec soin au moyen de la ceinture abdominale à 3 points et de la ceinture diagonale, comme le décrit cette rubrique.
- Vérifiez que le siège de votre enfant est correctement fixé avant chaque voyage.
- N'utilisez pas le siège enfant sur un siège de voiture équipé d'un airbag.
- Fixez toujours correctement la ceinture de sécurité autour du siège auto.
- Ne posez pas le siège auto sur des surfaces élevées, sur un lit, un canapé ou d'autres surfaces malléables.
- Faites en sorte que le siège n'entre pas en contact avec des substances corrosives, telles que de l'acide sulfurique ou des solvants

Etape 1 : Tirez la ceinture de sécurité vers le haut du siège. Ne bouclez PAS la ceinture à ce stade du processus. Remarque : Si vous fixez le siège sur le siège avant d'une voiture, vous devrez peut-être incliner le siège du véhicule au niveau le plus bas, afin que la sangle soit assez longue pour maintenir le siège enfant en place.

Etape 2 : Faites passer la ceinture abdominale dans les deux guides de passage bleus prévus à cet effet. Faites passer la partie diagonale de la ceinture de sécurité autour du dossier du siège enfant, puis faites passer la ceinture dans l'insert situé sous l'axe de la poignée.

Etape 3 : Faites passer la partie diagonale de la ceinture de sécurité dans le guide de passage bleu correspondant, situé à l'arrière du siège.
(5). Lorsque la ceinture est correctement mise, faites-la passer au-dessus du siège enfant comme le montre le schéma ci-contre.

Etape 4 : Veillez à ce que la ceinture ne soit pas entortillée. Puis, appuyez sur la poignée afin de vérifier si le siège enfant est correctement installé sur le siège de la voiture (1), tout en tirant sur les parties abdominale et diagonale de la ceinture (2) et (3) afin de supprimer un éventuel jeu. Lorsque le siège est correctement fixé, il est prêt à l'emploi.

5. Important :

Après avoir installé et serré la ceinture de sécurité, le point d'ancrage et la boucle doivent se trouver à au moins 1 pouce de la fente principale des guides de la ceinture abdominale et être dirigés vers L'EXTREMITÉ DU REPOSE-PIEDS du siège enfant. Si la distance indiquée dans le schéma ci-contre est supérieure ou inférieure lorsque le siège auto est installé, cela signifie qu'il n'est pas correctement installé.

En cas de doute, consultez le fabricant ou le vendeur afin qu'il vous conseille.

GB

However safe and well-designed a child seat may be, the safety of your child depends ultimately on you. Please read this section before fixing the child seat in your car.

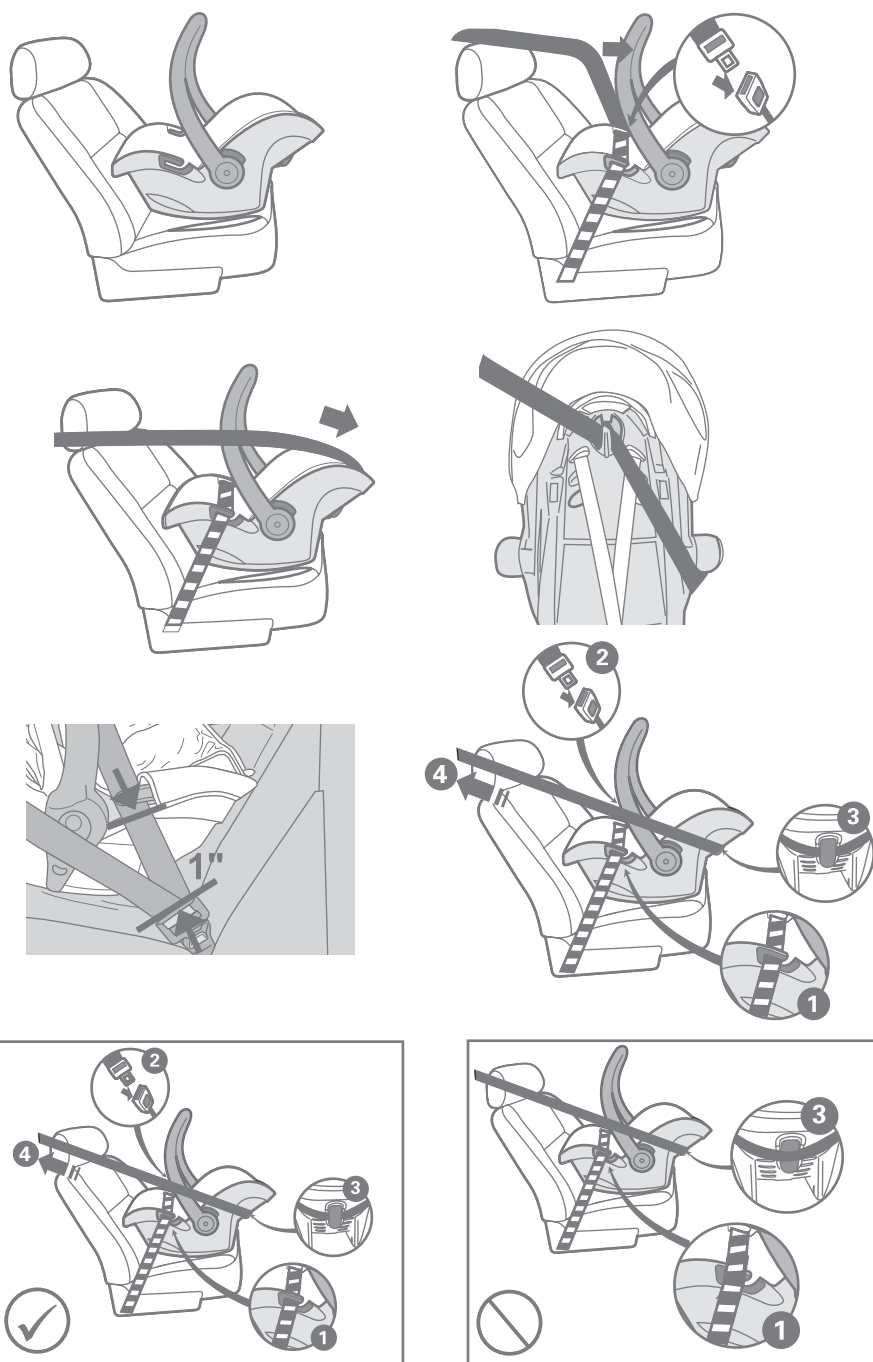
Do not forget that if you do not use your child seat correctly, you could put your child into danger.

- Make sure that the harness is adjusted for the size of the child. Adjustment that allows for winter clothing would be too loose if the child is dressed for summer.
- Install the child seat carefully using the 3-point lap belt and diagonal belt, as described in this section.
- Make sure that your child's seat is properly secured before every journey.
- Do not use the child seat on a seat with an airbag.
- Always secure the safety belt properly around the car seat.
- Do not place the car seat on high surfaces, on beds, sofas or other soft surfaces.
- Make sure that the seat does not come into contact with corrosive substances such as sulphuric acid or solvents.

Step 1: Pull the safety belt towards to the top of the seat. **DO NOT FASTEN** the belt at this point. Note: if you place the seat on the front seat of a car, you might need to recline the seat of the car to the lowest position so that the strap is long enough to keep the child seat in place.

Step 2: Pass the lap belt through the two blue guides provided. Pass the diagonal section of the safety belt around the back of the child seat and then pass the belt through the insert located under the line of the handle.

INSTALLER LE GROUPE 0+ DANS LE VÉHICULE
 INSTALLING THE GROUP 0+ SEAT IN THE VEHICLE
 INSTALLATION DES EINSATZES 0+ IM FAHRZEUG



WARNHINWEISE AUTOSITZ

WICHTIG! FÜR KÜNFTIG EVENTUELL BESTEHENDE RÜCKFRAGEN AUFBEWAHREN.

WIR EMPFEHLEN IHNEN, DIESE GEBRAUCHSANWEISUNG AUFMERKSAM DURCHZULESEN UND DAS PRODUKT PROBLEMÄSSIG ZU HANDHABEN, BEVOR SIE IHR KIND DARIN INSTALLIEREN. BEWAHREN SIE DIESE GEBRAUCHSANWEISUNG SORGFÄLTIG AUF, DAMIT SIE SIE AUCH ZU EINEM SPÄTEREN ZEITPUNKT KONSULTIEREN KÖNNEN.

Getestet im zugelassenen Labor gem. EN 12790:2009 Standard.

- Dieser Babywippen ist kein Ersatz für eine Tragetasche oder ein Bett. Soll das Kind schlafen, muss es in eine geeignete Tragetasche oder ein geeignetes Bett gelegt werden.
- Den Babywippen nicht verwenden, wenn Teile des Wippen abgebrochen sind oder fehlen.
- Sollten Sie sich nicht an diese Anweisungen halten, kann die Sicherheit Ihres Kindes dadurch beeinträchtigt werden.
- Dieser Autositz darf nicht auf Plätzen, die mit einem Frontal-Airbag ausgestattet sind, verwendet werden, ausser wenn dieser deaktiviert ist (siehe Betriebsanleitung des Fahrzeugs).
- Aus Sicherheitsgründen für Ihr Kind wird davon abgeraten, einen Autositz Gruppe 0+ auf einem Supermarkt-Einkaufswagen zu befestigen.
- Dieser Sitz darf nur in Fahrzeugen zusammen mit einem 3-Punkt Sicherheitsgurt verwendet werden.
- Geprüftes Modell für die Gruppe 0+ (Kind weniger als 13 kg schwer). Der Autositz sollte nur bis zum Alter von 13 Monaten (d.h. etwa 13 kg) entgegen der Fahrtrichtung benutzt werden.
- Die Verantwortung wird vom Hersteller einzig im Rahmen der Befugnis des europäischen Verordnung R 44/04 übernommen.
- Diese Genehmigung schliesst keinesfalls Vorsicht und Einhaltung der Verkehrsregeln aus.
- Für Ihre eigene Sicherheit und die des Kindes verwenden Sie auch für kurze Strecken den Autositz.
- Ungesicherte Kinder können sich bei einer eventuellen Kollision oder bei starken Bremsmanövern in wahrhafte Geschosse verwandeln.
- Achten Sie darauf, dass Gepäckstücke und sonstige Gegenstände, welche die Insassen bei einem Unfall verletzen könnten, sicher verstaut sind.
- Legen Sie keine schweren Gegenstände auf die hintere Ablagefläche, um zu vermeiden, dass sie bei einem Unfall noch vorangeschleudert werden. Ändern Sie weder Bauweise noch Material des Sitzes und des Gurtes ohne zuvor den Hersteller befragt zu haben.
- Wenn infolge eines Unfalls das Traggestell verformt ist, so muss der Sitz unbedingt ersetzt werden.
- Überprüfen Sie stets, ob kein Teil des Sitzes oder des Sitze Gurtes unter dem Fahrzeugsitz oder in der Tür des Fahrzeugs eingeklemmt ist.
- Die Temperatur im Innern des Fahrzeuges kann besonders nach längerer Sonneneinstrahlung sehr hoch sein.
- Unter diesen Umständen ist es vorteilhaft, den Kindersitz mit einem Tuch oder ähnlichem Material zu bedecken, um zu verhindern, dass sich die Befestigungen des Gurtsystems, im besonderen die metallischen Bestandteile, erhitzen und das Kind dadurch Verbrennungen erleidet.
- Das Rückhaltesystem für Kinder nie ohne Sitzüberzug benutzen.
- Ersetzen Sie den Sitzüberzug nie durch ein vom Hersteller nicht empfohlenes Fabrikat, denn er ist ein wichtiger Bestandteil des Rückhaltesystems.
- Benutzen Sie ausschliesslich Zubehör, welches von AUBERT verkauft und genehmigt ist.
- Der Gebrauch anderen Zubehöres kann gefährlich sein.

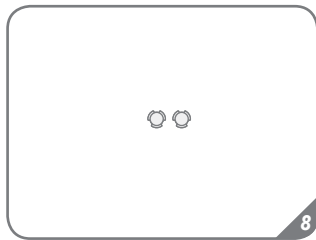
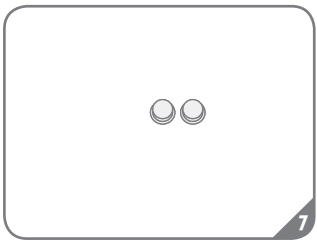
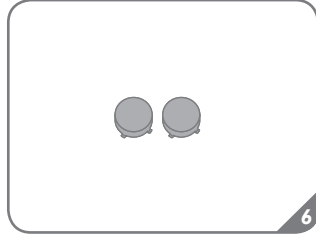
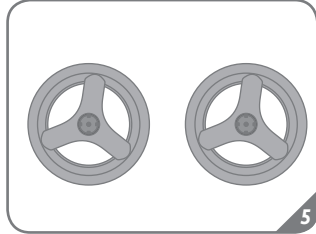
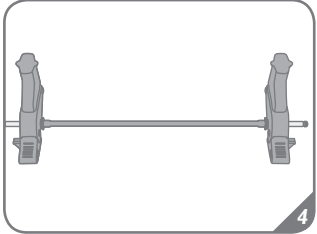
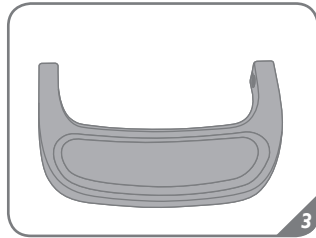
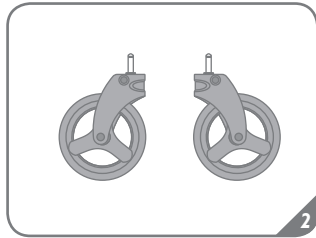
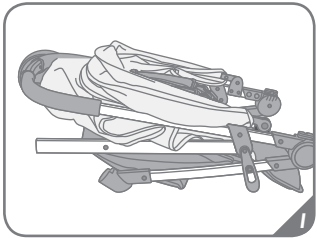
PFLEGEHINWEISE :

- Vor der Abnahme des Sitzüberzuges merken Sie sich genau, wie die verschiedenen Teile des Sitzes zusammengesetzt sind, um diesen problemlos wieder montieren zu können.
- Denn Sitzüberzug in lauwarmem Seifenwasser von Hand waschen, sorgfältig spülen und flach ausgebreitet trocknen lassen.
- Nicht schleudern und bügeln. Polster in lauwarmem Wasser waschen (nicht in der Maschine), gründlich spülen und flach ausgebreitet trocknen.
- Nicht bügeln.

ACHTUNG

- **WARNUNG** Lassen Sie Ihr Kind nicht unbeaufsichtigt.
- **WARNUNG** Den Babywippen nicht mehr verwenden, sobald sich das Kind allein sitzend aufrecht halten kann.
- **WARNUNG** Dieser Babywippen ist nicht für lange Schlafperioden vorgesehen.
- **WARNUNG** Die Benutzung dieses Babywippen auf einer höher gelegenen Fläche - beispielsweise auf einem Tisch - ist gefährlich.
- **WARNUNG** Immer das Rückhaltesystem benutzen.

PIÈCES / PARTS / TEILE



F Retirez la poussette du carton. Déballiez toutes les pièces et assurez-vous qu'il ne vous en manque aucune.

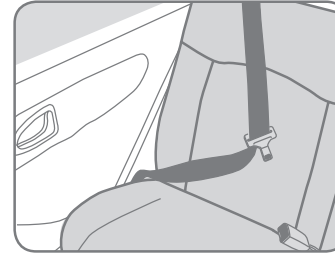
1. Châssis (x1)
2. Roue avant (x2)
3. Tablette (x1)
4. Essieu (x1)
5. Roue arrière (x2)
6. Enjoliveur (x2)
7. Embout solide (x2)
8. Dispositif de fixation (x2)

GB Remove stroller from box. Unpack the parts, and make sure that all the parts are these

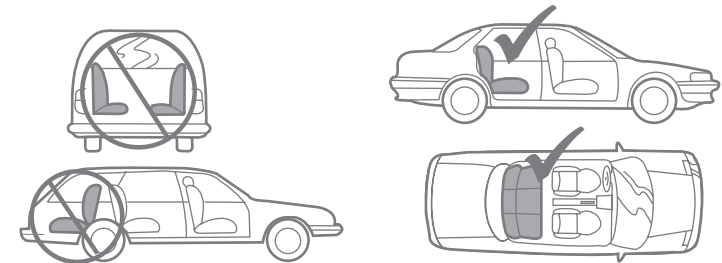
1. Frame (x1)
2. Front wheel (x2)
3. Tray (x1)
4. Axle (x1)
5. Rear wheel (x2)
6. Hub cap (x2)
7. Solid cap (x2)
8. Retainer (x2)

D Den Kinderwagen aus der Verpackung nehmen. Alle Teile auspacken und prüfen, ob alle Teile vorhanden sind.

1. Rahmen (x1)
2. Vorderrad (x2)
2. Hinterrad (x2)
3. Platte (x1)
4. Achse (x1)
5. Hinterrad (x2)
6. Radkappen (x2)
7. Feste Kappen (x2)
9. Halteringe (x2)



**TYPED CEINTURE DE SÉCURITÉ REQUISE
THE TYPE OF SEATBELT REQUIRED
BESTIMMTERTYPDES SITZGURTERFORDERLICH**

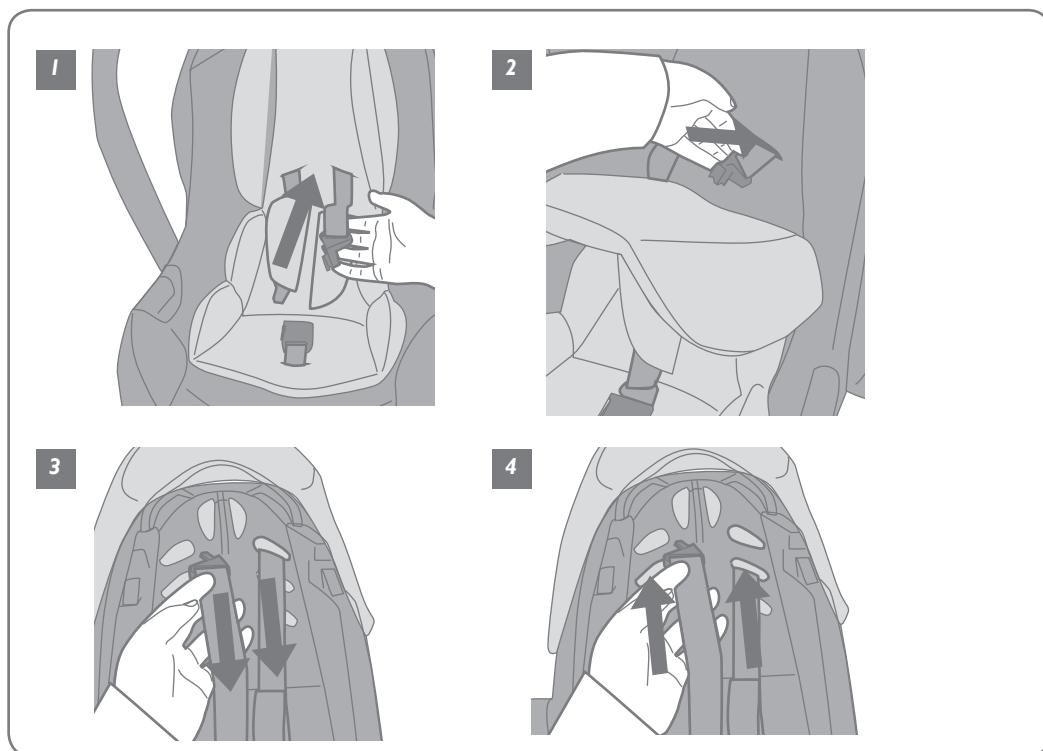


F Votre siège pour bébé peut seulement être installé dos à la route, au moyen d'une ceinture de sécurité statique à trois points ou rétractable, approuvée par la Réglementation n° 16 UN/ ECE ou toute autre norme équivalente.
N'UTILISEZ PAS CE SIÈGE ENFANT SUR DES SIÈGES PASSAGERS ÉQUIPÉS D'UN AIRBAG NI SUR DES SIÈGES FAISANT DOS À LA ROUTE OU SUR LE CÔTÉ.

GB Your child seat can only be installed rearward facing using a 3 point static or retractor seat belt, approved to UN/ECE Regulation No.16, or other equivalent standard.
DO NOT USE THIS CHILD SEAT IN PASSENGER SEATS EQUIPPED WITH AIRBAGS AND DO NOT USE ON SIDE FACING OR REAR FACING SEATS.

D Ihr Kindersitz kann nur in rückwärtiger Position unter der Anwendung eines guthaftenden 3 Punkt Gurtstrammers, entsprechend der UN/ECE Regulation Nr.16 oder anderen gleichbedeutenden Normwerten angebracht werden.
ES IST NICHT ERLAUBT DEN KINDERSITZ AUF DEM BEIFAHRERSITZ MIT PRALLKISSEN ZU VERWENDEN UND DEN KINDERSITZ AUF SEITWÄRTS ODER RÜCKWÄRTIG EINGERICHTETEN FAHRZEUGSITZEN ZU VERWENDEN.

AJUSTER LE HARNAIS EN HAUTEUR
ADJUSTING THE HEIGHT OF THE HARNESS
HÖHENVERSTELLUNG DES GURTS



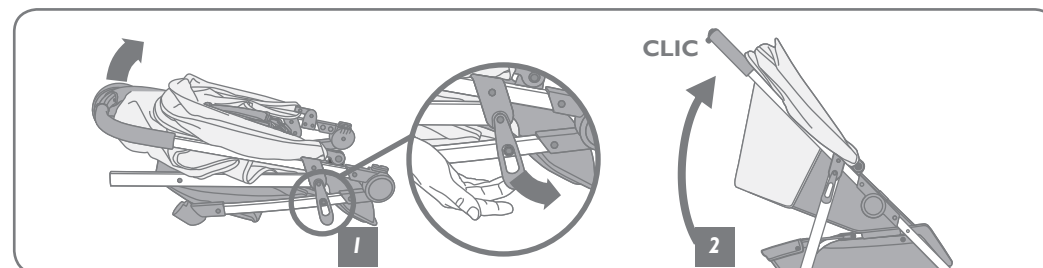
- F**
1. Retirer la protection du harnais. Faire passer la sangle au travers du réducteur.
 2. Faire passer la sangle au travers du dossier.
 3. Retirer la sangle à l'arrière du siège auto.
 4. Repasser la sangle dans le passage souhaité du dossier, puis du réducteur. Répéter l'opération pour l'autre sangle.

- GB**
1. Remove the harness protection. Route the strap through the reducer.
 2. Route the strap through the back.
 3. Remove the strap at the rear of the car seat.
 4. Route the strap in the required passage of the back, then of the reducer. Repeat the operation with the second strap.

- D**
1. Gurtschutz abziehen. Gurt durch die Reduziervorrichtung führen.
 2. Gurt durch die Lehne führen.
 3. Gurt hinter dem Autositz herausziehen.
 4. Den Gurt wiederum durch die gewünschte Durchführung der Lehne, dann der Reduziervorrichtung führen. Den Vorgang für den anderen Gurt wiederholen.

MONTAGE ET UTILISATION / ASSEMBLY AND USE /
MONTAGE- UND GEBRAUCHSANLEITUNG

DÉPLIAGE DE LA POUSSETTE • UNFOLDING THE PUSHCHAIR • ÖFFNEN DES KINDERWAGENS



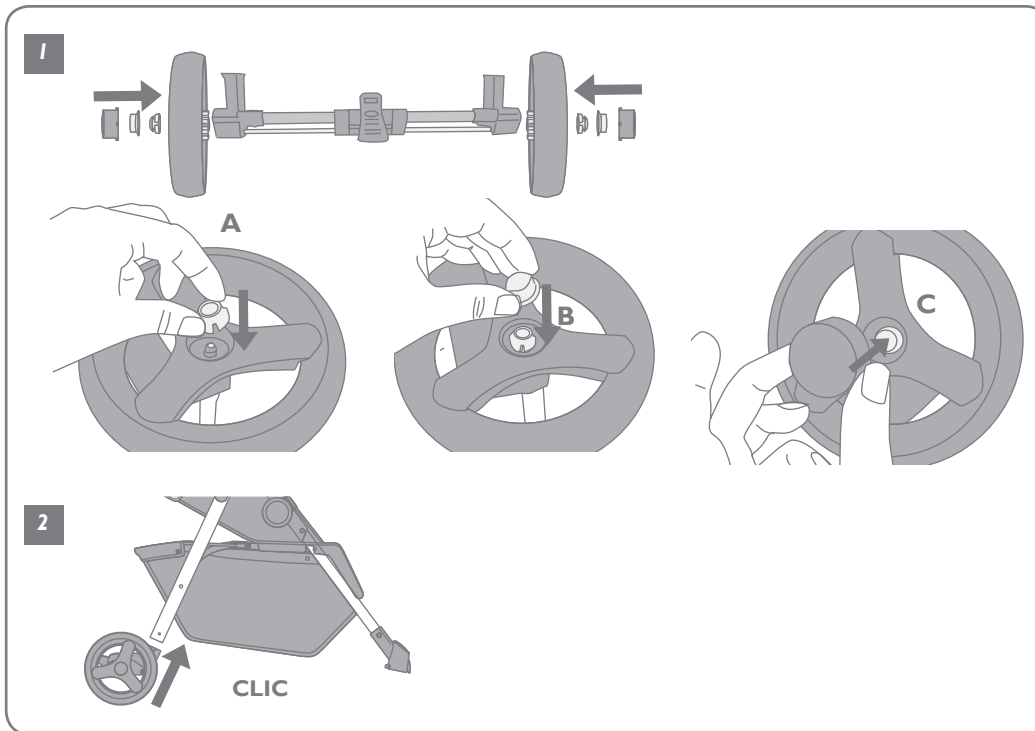
- F**
1. Déverrouiller le loquet de maintien du châssis se situant sur le coté de la poussette.
 2. Déplier la poussette en soulevant le guidon et en baissant la partie inférieure du châssis jusqu'au clic de verrouillage.

- GB**
1. Unlock the frame latch on the side of the pushchair.
 2. Unfold the pushchair by lifting the handlebar and lowering the lower part of the frame till it locks in place.

- D**
1. Den Halteriegel des Gestells an der Seite des Kinderwagens entriegeln.
 2. Den Kinderwagen öffnen, indem Sie den Lenker anheben und den unteren Teil des Gestells nach unten drücken, bis es hörbar einrastet.

**MONTAGE ET UTILISATION / ASSEMBLY AND USE /
MONTAGE UND GEBRAUCHSANLEITUNG**

ASSEMBLAGE DU BLOC ROUES ARRIÈRE • ASSEMBLING THE REAR WHEEL UNIT •
MONTAGE DES HINTEREN RADBLOCKS



- F**
1. Insérer chaque roue dans l'essieu et maintenez-les en place au moyen des dispositifs de fixation (A), des embouts (B) et des enjoliveurs (C).
 2. Placer l'embout dans l'encoche de la roue, prévu à cet effet.
Tirer sur chaque roue afin de vous assurer que chacune d'entre elles est correctement fixée à l'essieu.

- GB**
1. Insert each wheel in the axle and keep it in place with fastening devices (A), end pieces (B) and the trims (C).
 2. Place the end piece in the wheel notch provided.
Pull each wheel to make sure that all of them are correctly secured to the axle.

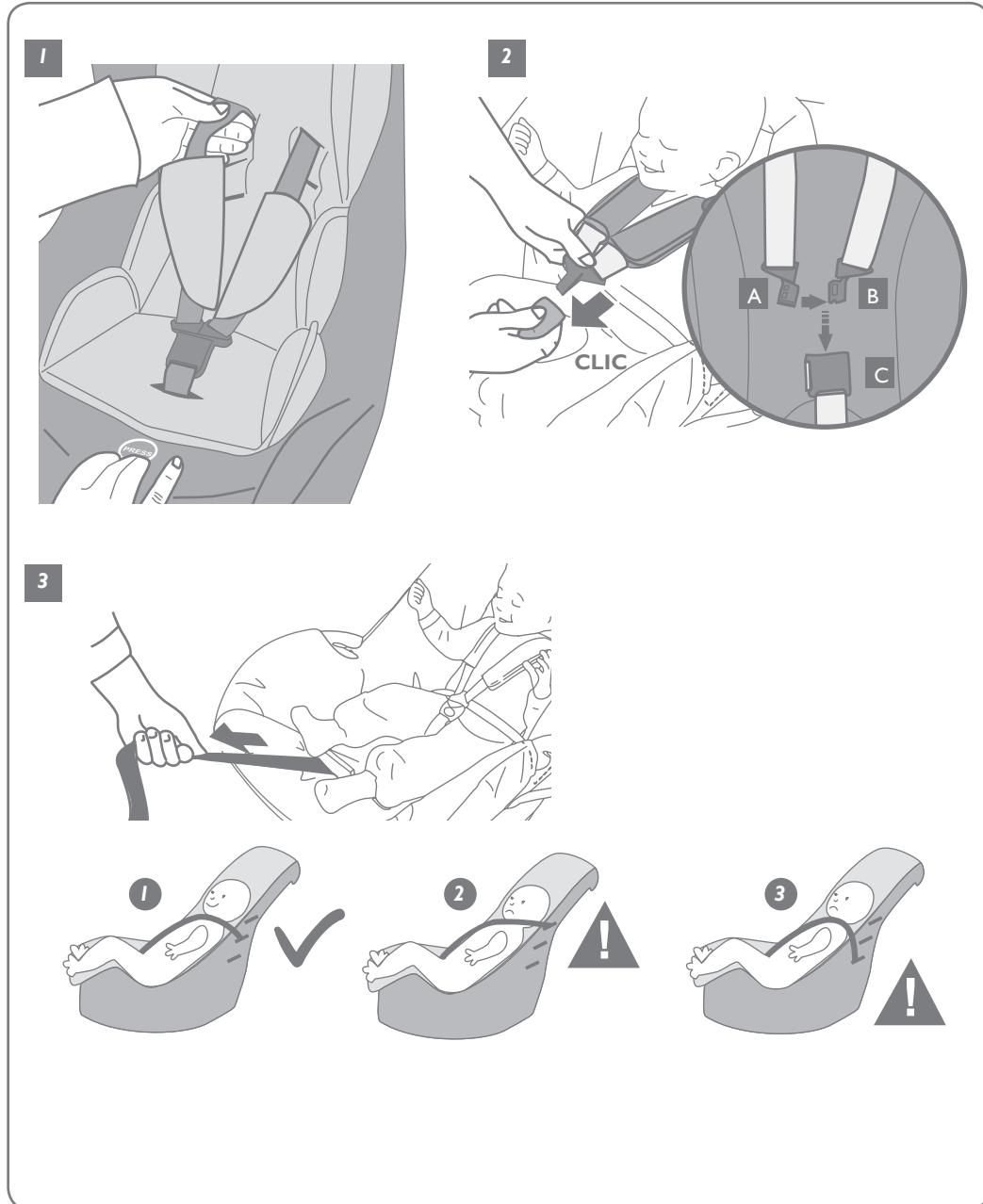
- D**
1. Die Achse in jedes Rad einführen und mit Befestigungsvorrichtungen festmachen (A), Endstücke (B) und Hilfe der Radkappen (C).
 2. Das Endstück in die dafür vorgesehene Radkerbe einführen.
An jedem Rad ziehen, um sicherzustellen, dass sie korrekt an der Achse befestigt sind.

- F**
1. Elargir les sangles du harnais en pressant sur le bouton « PRESS » et en tirant sur les sangles.
 2. Placer l'enfant dans le siège auto. Avant d'attacher le harnais, veillez à ce que les bretelles soient confortablement installées sur les épaules de l'enfant. Sinon veuillez vous référer au chapitre « ajuster le harnais en hauteur ». Vous pouvez fixer la boucle en plaçant les pièces (A) et (B) côte à côte puis en les poussant dans le manchon. Vous devez entendre un clic, indiquant que la boucle est en place. Vérifiez en tirant sur les sangles au-dessus et en dessous de la boucle. Vous pouvez ouvrir la boucle en appuyant sur le bouton rouge (C).
 3. Tirer sur la sangle d'ajustement du harnais pour le serrer. Il est recommandé de laisser 2 doigts entre les bretelles et la poitrine de l'enfant.
Lorsque votre enfant grandira, vous devrez déplacer les bretelles dans les fentes supérieures. Les bonnes fentes sont celles qui sont au niveau ou juste en dessous des épaules de votre enfant. Si les fentes sont trop éloignées des épaules, il y aura trop de jeu. Le schéma 1 indique la bonne position des bretelles. Les schémas 2 et 3 montrent une position incorrecte.

- GB**
1. Loosen the harness straps by pressing the button "PRESS" and pulling the straps.
 2. Place the child in the car seat. Before attaching the harness, make sure that the straps are comfortably set against the child's shoulders. If not, please refer to the section «Adjusting the height of the harness». The buckle is fastened by locating parts (A) and (B) together then pushing into the socket. A positive click should be heard, indicating that the buckle is secure. Check by pulling the straps above and below the buckle. The buckle is released by pressing the red button (C).
 3. Pull the harness adjusting strap to tighten it. Two fingers' space should be left between the straps and the child's chest. As your child grows you will need to move the straps to the next slots. The correct slots are those at, or just below your child's shoulders. If the slots are too far from the shoulders there will be too much slack. Diagram 1 shows a correct shoulder strap position. Diagrams 2 and 3 show incorrect positions.

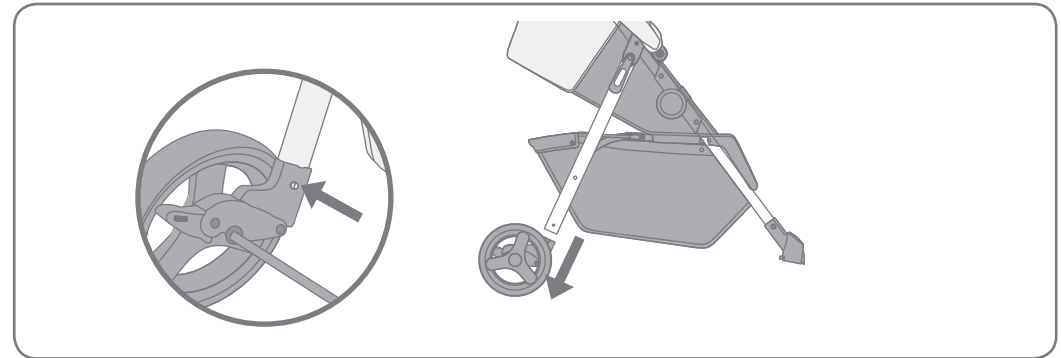
- D**
1. Die Gurte erweitern, indem Sie den Knopf "PRESS" drücken und an den Gurten ziehen.
 2. Das Kind in die Babyschale legen. Bevor Sie den Gurt befestigen, achten Sie darauf, dass die Schultergurte bequem auf den Schultern des Kindes aufliegen. Andernfalls siehe Kapitel «Höhenverstellung des Gurts». Der Verschluss erfolgt durch einen Zusammendruck der beiden Teile (A) und (B) der Verschlussvorrichtung. Ein hörbares Klicken bedeutet dass der Verschluss sicher in die Verschlussvorrichtung eingerastet ist. Überprüfen Sie die Gurte mittels einem Anziehen über und unter dem Verschluss.
 3. Am Gurtstraffer ziehen, um den Gurt zu straffen. Es wird empfohlen zwischen den Gurten und dem Oberkörper des Kindes zwei Finger breit Platz zu lassen. Während dem Wachstum Ihres Kindes müssen diese Gurte angepasst werden und durch die nächste Öffnung geführt werden. Die geeigneten Gurtöffnungen liegen auf oder ein wenig unterhalb der Schulterhöhe. Ihres Kindes. Falls die Öffnungen zu weit von den Schulter entfernt liegen könnte zu viel Raum zum Ausschleppen entstehen. Diagramm 1 zeigt eine ordnungsgemäße Gurtposition. Die Diagramme 2 und 3 zeigen eine inkorrekte Gurtposition.

MISE EN PLACE DE L'ENFANT DANS LE SIÈGE AUTO GROUPE 0+
PUTTING IN PLACE AND REMOVING THE 0+ GROUP ON THE PUSHCHAIR
EIN- UND AUSSBAU DER BABYSCHALE GRUPPE 0+ AN KINDERWAGEN

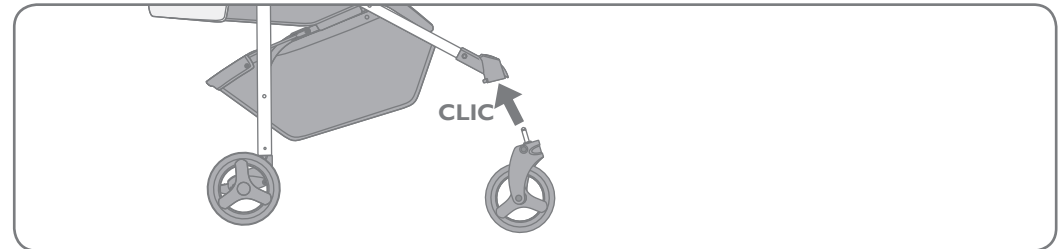


MONTAGE ET UTILISATION / ASSEMBLY AND USE /
MONTAGE- UND GEBRAUCHSANLEITUNG

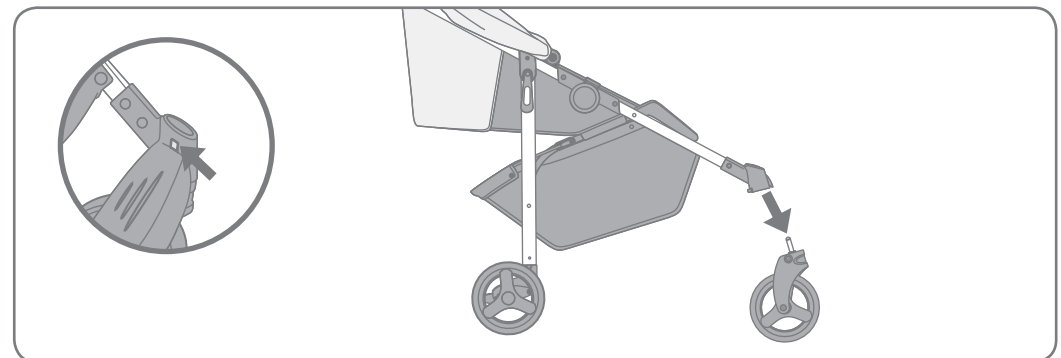
POUR RETIRER LE BLOC ROUES ARRIÈRE • REMOVING THE REAR WHEEL UNIT •
ENTFERNEN DES HINTEREN RADBLOCKS



ASSEMBLAGE DES ROUES AVANT • ASSEMBLING THE FRONT • MONTAGE DER VORDERRÄDER

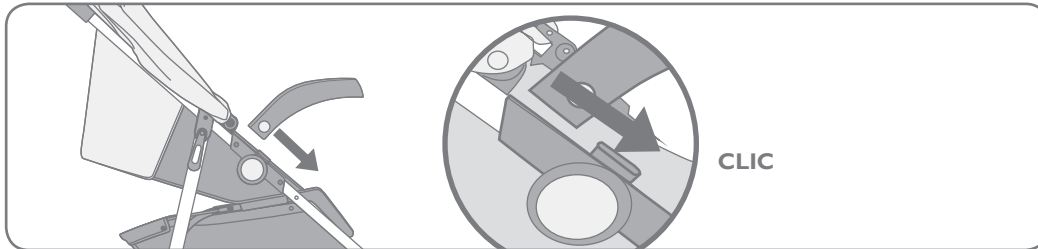


POUR RETIRER LES ROUES AVANT • REMOVING THE FRONT WHEELS •
ENTFERNEN DER VORDERRÄDER



MONTAGE ET UTILISATION / ASSEMBLY AND USE /
MONTAGE- UND GEBRAUCHSANLEITUNG

MISE EN PLACE DU PLATEAU • PUTTING IN PLACE THE TRAY • EINSETZEN DER PLATTE

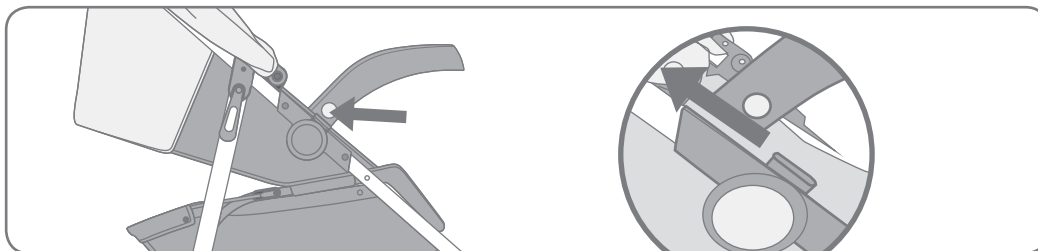


F Aligner le plateau avec l'embout présent au niveau du cercle gris sur le côté de la poussette et faites le glisser vers le bas. Vérifiez que vous l'avez correctement mis en tirant dessus dans le sens opposé.

GB Line up the tray with the end piece near the grey circle on the side of the pushchair and slide it down. Check that it has been put in place correctly by pulling it in the opposite direction.

D Die Platte so halten, dass das Endstück auf Höhe des grauen Kreises an der Seite des Kinderwagens zu liegen kommt und dann nach unten schieben. Prüfen Sie, dass Sie die Platte korrekt eingesetzt haben, indem Sie sie in die entgegengesetzte Richtung ziehen.

RETIRER LE PLATEAU • REMOVING THE TRAY • ENTFERNEN DER PLATTE

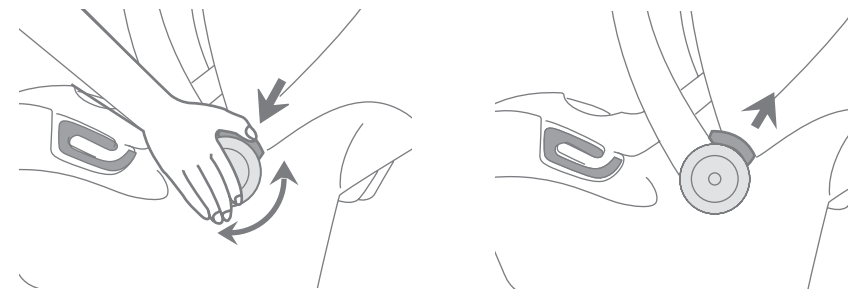
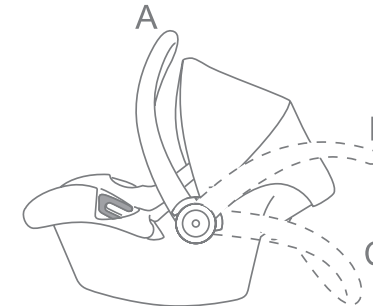


F Pour retirer le plateau, appuyez sur les boutons de déblocage et poussez le plateau vers le haut.

GB To remove the tray, press the releasing buttons and push up the tray.

D Zum Entfernen der Platte drücken Sie auf die Entriegelungsknöpfe und schieben die Platte nach oben.

RÉGLAGE DE LA POIGNÉE
ADJUSTING THE HANDLE
EINSTELLEN DEN GRIFF



F La poignée peut être placée dans 3 positions.
A. Pour porter votre enfant, fixer le siège dans la voiture ou sur la poussette. • B. Pour bercer votre bébé. • C. Lorsque vous l'utilisez comme siège, pour nourrir votre bébé, par exemple.
Pour bouger la poignée d'une position à une autre, appuyez simultanément sur les boutons de déblocage de la poignée, mettez la poignée dans la position souhaitée puis relâchez les boutons. Vérifiez que la poignée est correctement en place en la poussant délicatement.
Vérifiez toujours que la poignée est bloquée et que le harnais est fixé avant de soulever le siège auto.

GB The handle has 3 positions.
A. For carrying your child or fitting in the car or pushchair. • B. For rocking your baby. • C. When used as a seat, e.g. for feeding.
To move the handle from one position to another, press both release buttons at the same time, move the handle to the required position, and release the buttons.
Check the handle has clicked into place by gently pushing it.
Always check that the handle is locked and the harness fastened before lifting the car seat.

D Der Handgriff hat 3 Einstellungen.
A. Zum Tragen Ihres Kindes oder beim Anbringen an Ihren Kinderwagen. • B. Zum Schaukeln Ihres Babys. • C. Wenn Sie es als Sitz z.B. beim Füttern benutzen.
Beide Auslösetasten zur gleichen Zeit drücken, um den Handgriff von einer Position zur Anderen zu bewegen, führen Sie den Handgriff zur gewünschten Position, und lassen Sie die Tasten wieder los. Stellen Sie sicher beim langsamen nach vorne drücken, dass der Handgriff in die gewünschte Position eingerastet ist.
Vergewissern Sie sich stets vor dem Herausheben des Autositzes, dass der Handgriff eingerastet ist und die Sicherheitsgurte gut angelegt sind.

F

Ce siège est classé dans le groupe 0+ et convient aux enfants, de leur naissance jusqu'à ce qu'ils atteignent un poids de 13 kg (13 mois environ).

1. Réducteur
2. Bouton de déblocage de la poignée (1 sur 2)
3. Guide de passage de la ceinture abdominale (principale) (1 sur 2)
4. Base à bascule
5. Harnais épaule
6. Bouton d'ouverture de la boucle
7. Bouton de déblocage du harnais
8. Courroie anti-glisse du harnais

- A. Poignée de déblocage de la poussette
- B. Guides de passage de la ceinture de sécurité
- C. Fixations de la poussette.
- D. Fixations de la capote

GB

This seat is classified as group 0+ and is suitable for infants from birth to 13kg (13 months approx.)

1. Insert
2. Handle release button (1 of 2)
3. Lap belt guide (main) (1 of 2)
4. Rocking base
5. Shoulder harness
6. Buckle release button
7. Harness release button
8. Harness 'one-pull' strap

- A. Pushchair release handle
- B. Seat belt guides
- C. Pushchair fixings
- D. Canopy fixings

D

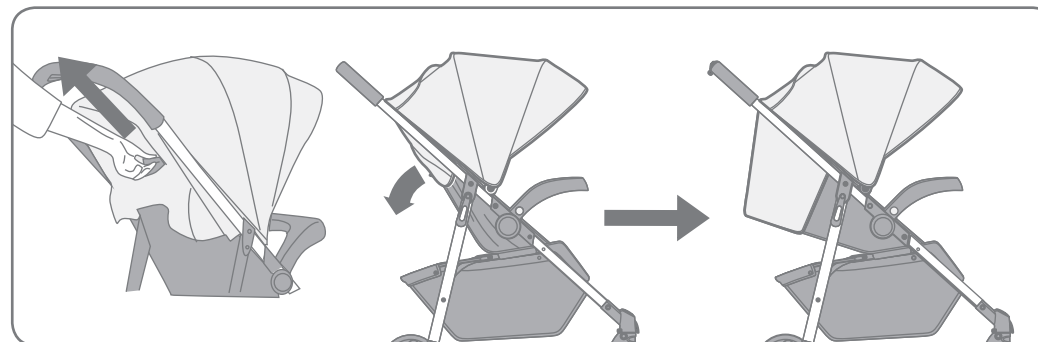
Dieser Sitz wurde als Gruppe 0+ klassifiziert und ist für Kleinkinder ab der Geburt bis 13 Monaten und bis zu 13kg Gewicht geeignet.

1. Stützkissen
2. Auslöseknopf des Handgriffs (1 von 2)
3. Hauptsitzgurt (1 sur 2)
4. Schaukelgrundlage
5. Schultergurt
6. Auslösevorrichtung der Verschlussvorrichtung
7. Auslöseverschluss des Sicherheitsgurts
8. Sicherheitsgurt 'einzug-riemen'

- A. Handgriff für Kinderwagen
- B. Sitzgurtanleitung
- C. Kinderwagenverankerung
- D. Verdeckbefestigung

MONTAGE ET UTILISATION / ASSEMBLY AND USE / MONTAGE- UND GEBRAUCHSANLEITUNG

POSITIONNER LE DOSSIER • POSITIONING THE BACKREST • POSITIONIERUNG DER RÜCKENLEHNE.

**F**

Dossier 3 positions:
Soulever le levier de réglage situé à l'arrière du dossier jusqu'à l'inclinaison souhaitée.

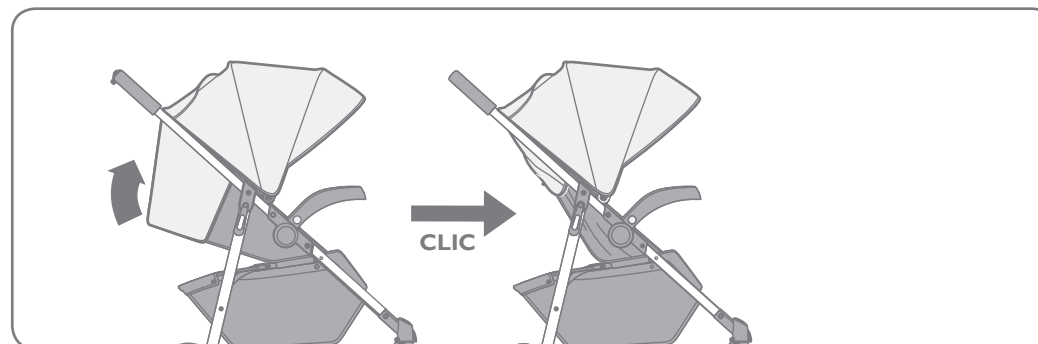
GB

Backrest 3 positions.
Lift the backrest adjustment bar at the back of the backrest and lower to desired position.

D

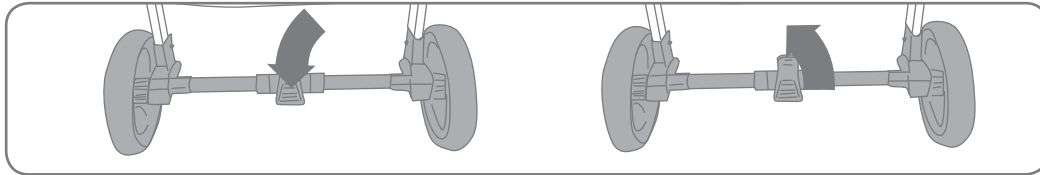
Rückenlehne 3 Positionen. Einstellstange der Rückenlehne hinten an der Rückenlehne heben und in die gewünschte Position einstellen.

POUR REDRESSER LE DOSSIER • STRAIGHTENING THE BACKREST • GERADESTELLEN DER RÜCKENLEHNE



**MONTAGE ET UTILISATION / ASSEMBLY AND USE /
MONTAGE- UND GEBRAUCHSANLEITUNG**

UTILISATION DU FREIN • USING THE BRAKE • VERWENDUNG DER BREMSE

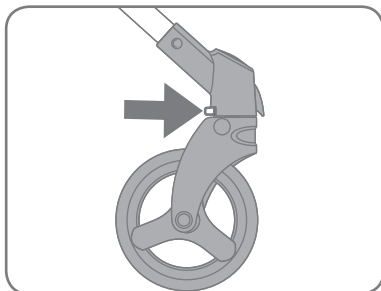


F Pour enclencher les freins, exercez une légère pression vers le bas sur le levier de frein, situé au niveau des roues arrière. Toujours vérifier que les freins soient correctement enclenchés. Pour libérer les freins, soulevez le levier.
ATTENTION : Enclenchez toujours les freins lorsque vous ne poussez pas la poussette, de sorte qu'elle ne puisse continuer à rouler. Ne laissez jamais une poussette sans surveillance sur une colline ou une pente, la poussette pourrait en effet descendre la colline.

GB To engage the brakes, apply slight downward pressure on the brake lever located at the rear wheels. Always check that the brakes are correctly engaged. To release the brakes, lift the lever.
CAUTION: always engage the brakes when the pushchair is not being pushed, so that it cannot roll on its own. Never leave a pushchair unattended on a hill or a slope, as it could go downhill.

D Zum Einlegen der Bremse drücken Sie den Bremshebel an den Hinterrädern leicht nach unten. Immer prüfen, dass die Bremsen korrekt eingerastet sind. Zum Lösen der Bremse den Hebel anheben.
ACHTUNG: Legen Sie immer die Bremse ein, wenn Sie den Kinderwagen nicht schieben, so dass er nicht weiterrollen kann. Lassen Sie einen Kinderwagen nie unbeaufsichtigt auf einem Hügel oder an einem Hang stehen, da er bergab rollen könnte.

**POUR BLOQUER LE PIVOTEMENT DES ROUES • LOCKING THE TURNING OF WHEELS •
BLOCKIEREN DER SCHWENKFUNKTION DER RÄDER.**

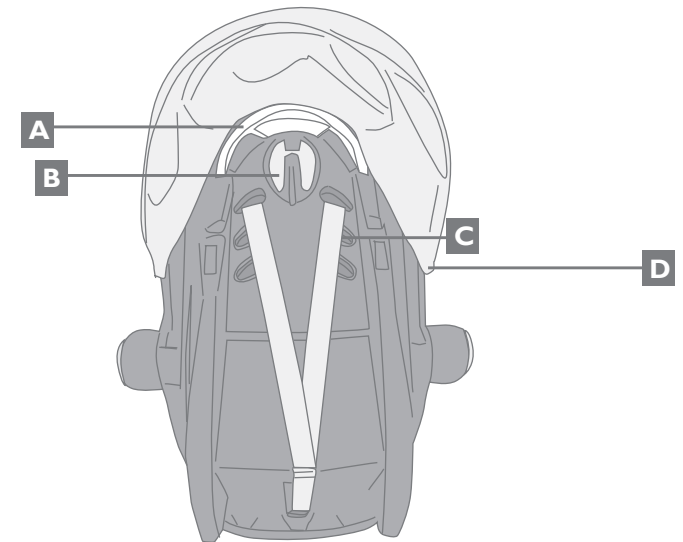
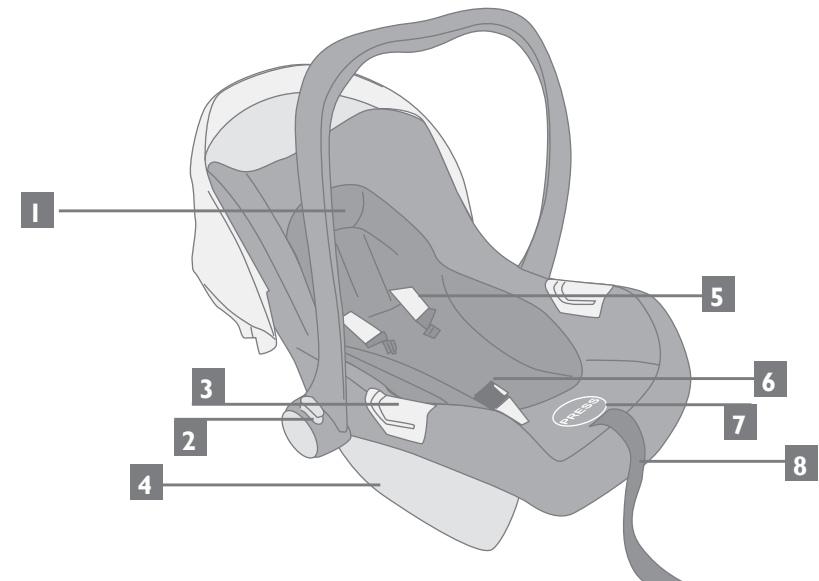


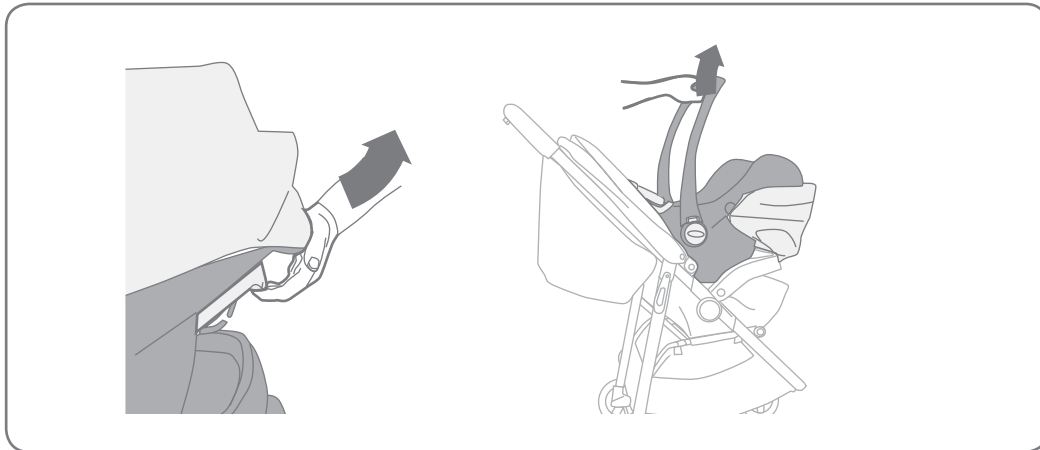
F Pour éviter que les roues avant ne pivotent ou lorsque vous roulez sur des surfaces accidentées et irrégulières, actionner le dispositif de blocage /pivotement de la roue, comme le montre le schéma.

GB In order to prevent the wheels from turning or when you are on rough or irregular surfaces, lock the turning of the wheels as shown in the illustration.

D Um zu vermeiden, dass sich die Vorderräder drehen oder wenn Sie auf unebenem Gelände fahren, betätigen sie die Feststell-/Schwenkfunktion der Räder wie auf dem Schema abgebildet.

**MIEUX CONNAÎTRE VOTRE SIÈGE AUTO / GET TO KNOW YOUR CAR SEAT /
WISSENSWERTES ZUM AUTOSITZ**

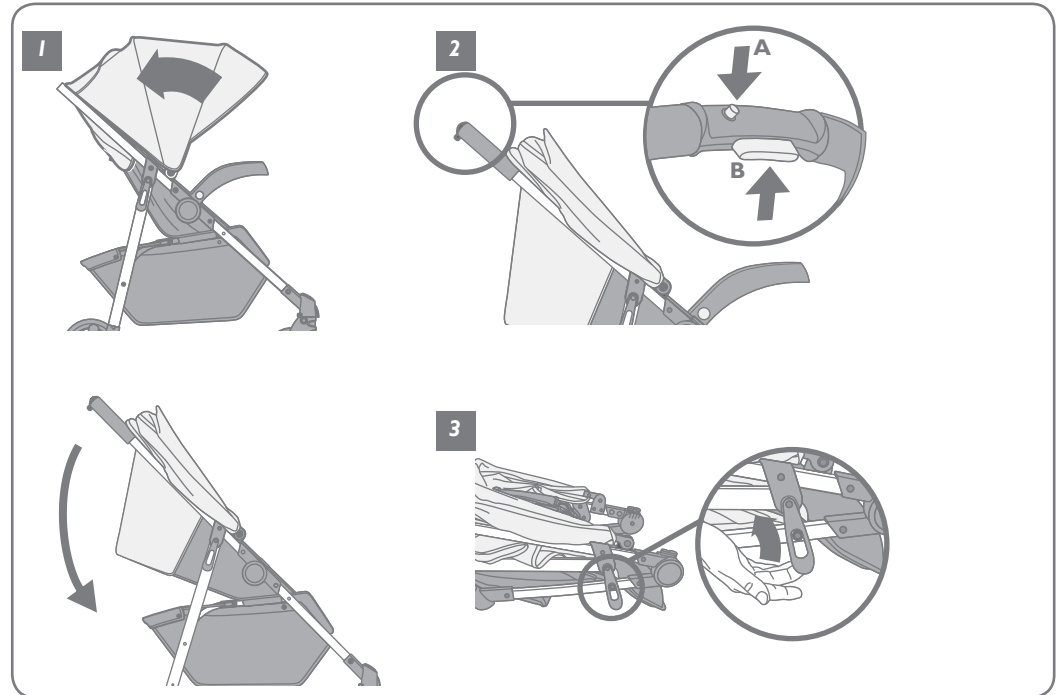




F Tirer sur la poignée sous le siège auto pour déverrouiller les clips de sécurité.

GB Pull the handle under the car seat to unlock the safety clips.

D Ziehen Sie am Griff unter der Babyschale, um die Sicherheitsclips zu entriegeln.



F

1. Rabattre la capote
2. Appuyez le verrou (A) tout en maintenant appuyé le bouton (B) au centre de la poignée et poussez vers le bas pour actionner le pliage.
3. Sécurisez la poussette en position pliée grâce au loquet de fixation située sur le côté droit de la poussette

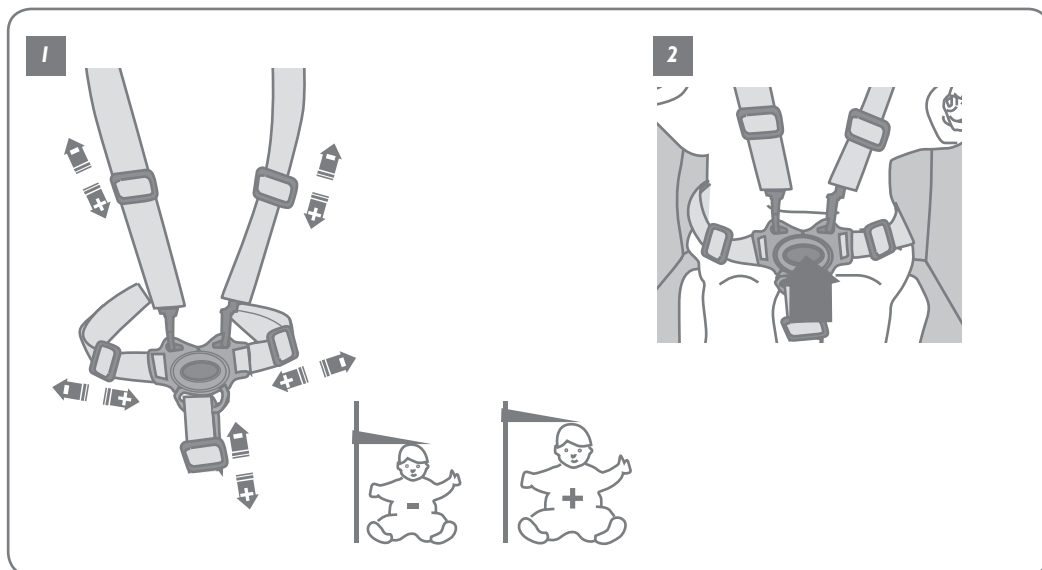
GB

1. Fold back the canopy
2. Press the lock (A) while you keep the button (B) on the centre of the handle pressed in and push up to fold.
3. Make the pushchair safe in the folded position thanks to the fastening latch located on the right side of the pushchair.

D

1. Das Verdeck zurückklappen.
2. Den Riegel (A) drücken, dabei den Knopf (B) in der Mitte des Griffes gedrückt halten und den Griff nach unten drücken, um den Kinderwagen zu schließen.
3. Sichern Sie den Kinderwagen in der geschlossenen Position mit Hilfe des Riegels an der rechten Seite des Kinderwagens.

HARNAIS • HARNESS • SICHERHEITSGURT



- F**
- 1. POUR REGLER LE HARNAIS :**
Installer l'enfant dans le poussette.
Ajuster le harnais à la taille de l'enfant.
Clipper les fermoirs dans la boucle centrale

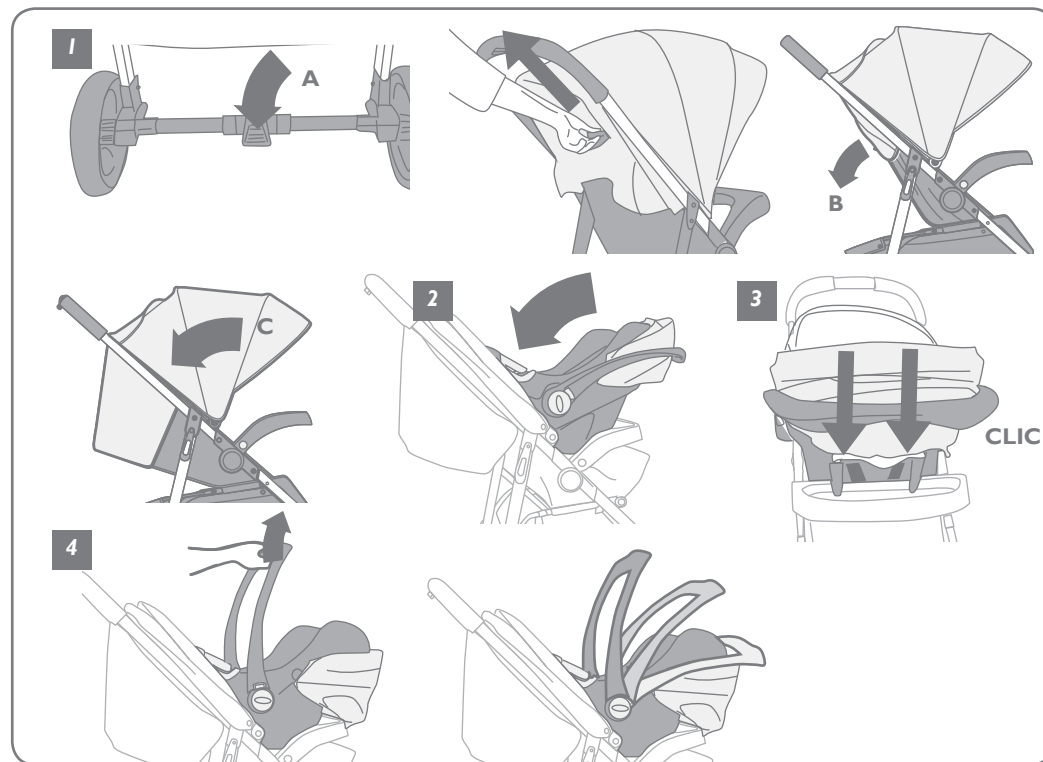
- 2. OUVRIR LE HARNAIS :**
Une forte pression sur le bouton central du harnais permet de libérer l'enfant.

- GB**
- 1. ADJUSTING THE HARNESS :**
Place the child in the pushchair.
Adjust the harness for the child.
Clip the clasps of the central loop.

- 2. OPENING THE HARNESS :**
Firmly press the central button of the harness to release the child.

- D**
- 1. RÜCKHALTEGURT EINSTELLEN :**
Das Kind in den Kinderwagen legen/setzen.
Den Haltegurt auf die Größe des Kindes einstellen.
Die Schlossschnallen in das zentrale Schlossgehäuse einführen.

- 2. ÖFFNEN DES HALTEGURT :**
Der Gurt wird durch einen starken Druck auf das mittlere Schlossgehäuse geöffnet.



- F**
1. Enclenchez le frein (A) et régler le dossier dans la position intermédiaire.(B) Rabattez la capote.(C)
 2. Positionner le siège auto entre le plateau et le dossier de la poussette.
Le siège doit toujours être en position face parents.
 3. Enclencher la base arrière du siège sur le plateau de la poussette jusqu'au clic de verrouillage.
 4. Tirez délicatement sur la poignée de transport du siège auto pour vous assurer qu'il est correctement fixé.
Vous pouvez ensuite mettre la poignée en position droite ou à l'arrière en appuyant simultanément sur les deux boutons de sécurité de part et d'autre du siège.

- GB**
1. Engage the brake (A) and set the backrest to the intermediate position (B). Fold back the canopy (C).
 2. Set the car seat between the tray and the backrest of the pushchair.
The seat must always be positioned facing the parent.
 3. Engage the rear base of the seat on the pushchair tray till it locks in place.
 4. Gently pull the car seat carry handle towards you to make sure that it is correctly fixed.
You may then set the handle straight or back by simultaneously pushing the two safety buttons on each side of the seat.

- D**
1. Betätigen Sie die Bremse (A) und stellen Sie die Rückenlehne in die mittlere Position. (B). Klappen Sie das Verdeck zurück. (C)
 2. Bringen Sie die Babyschale zwischen der Tischplatte und der Rückenlehne des Kinderwagens an. Die Babyschale muss immer entgegengesetzt zur Fahrtrichtung, mit Blick auf die Eltern positioniert sein.
 3. Rasten Sie die Rückseite der Babyschale an der Platte des Kinderwagens ein, bis sie hörbar einrastet.
 4. Ziehen Sie vorsichtig am Griff der Babyschale, um sicherzustellen, dass sie korrekt befestigt ist.
Anschließend können Sie den Griff gerade stellen oder nach hinten klappen, indem Sie gleichzeitig auf die beiden Sicherheitsknöpfe an beiden Seiten der Babyschale drücken.